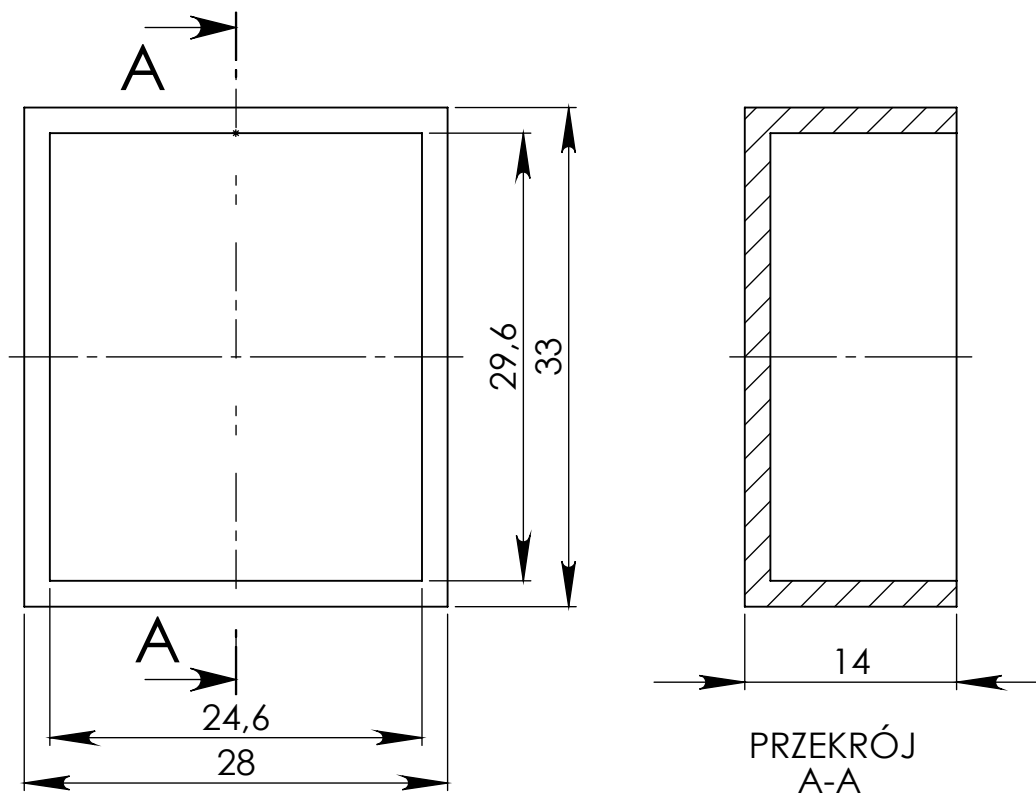
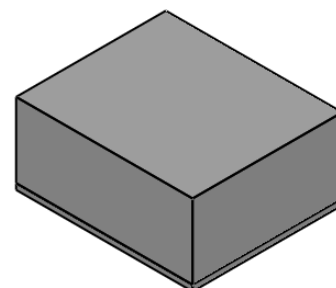
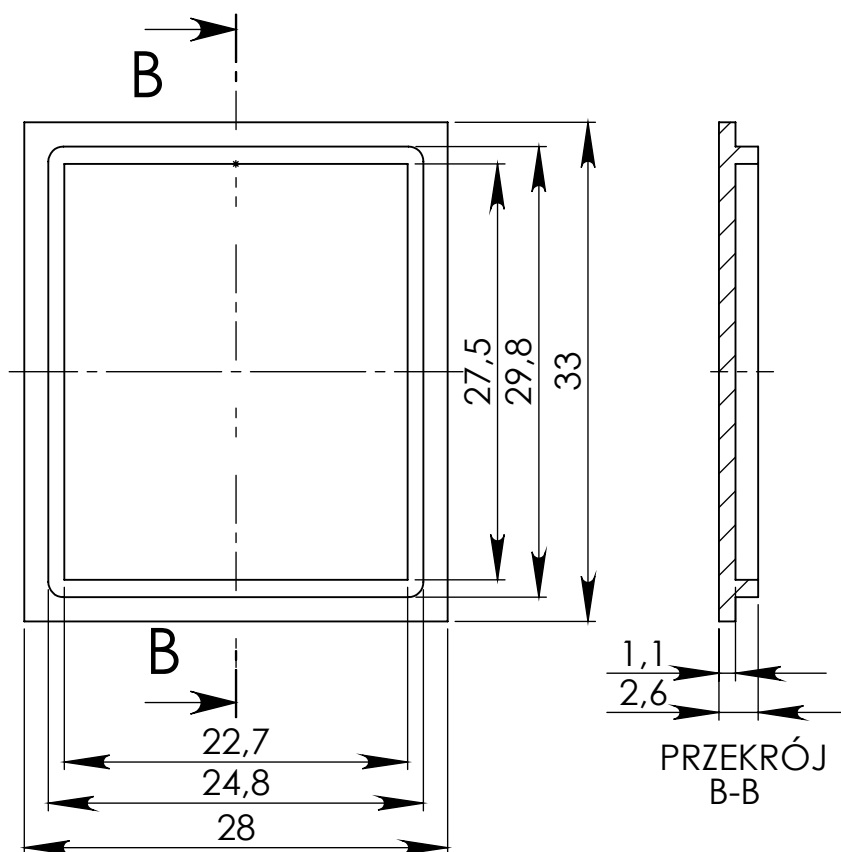


górn



dórn



UWAGA: Wymiary w tolerancji  $\pm 0,5\text{mm}$

Elementy składowe:  
- obudowa górn,  
- obudowa dórn,

|             |       |
|-------------|-------|
| Format      | Skala |
| A4          | 2:1   |
| Nr produktu |       |
| KM 6        |       |